

* 10 - при ширине 80, 90.

** 2 - при ширине 80, 90, 4 - при ширине 180, 200.

Инструкция по сборке кровати Helga без подъемного механизма

www.sonum.ru

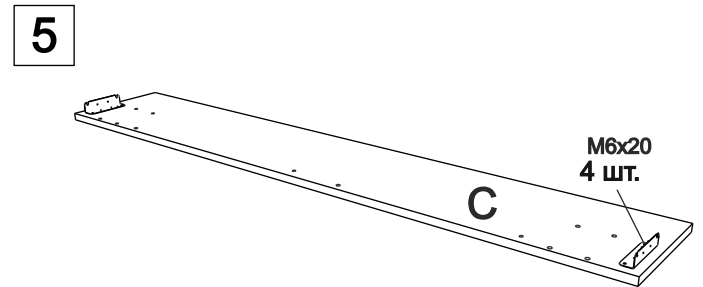
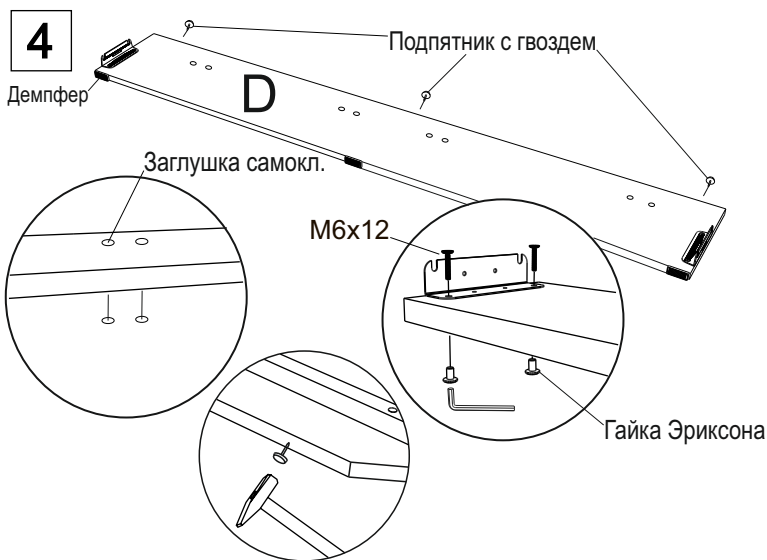
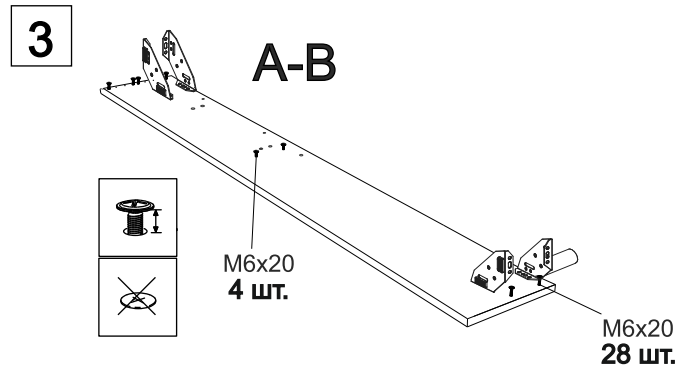
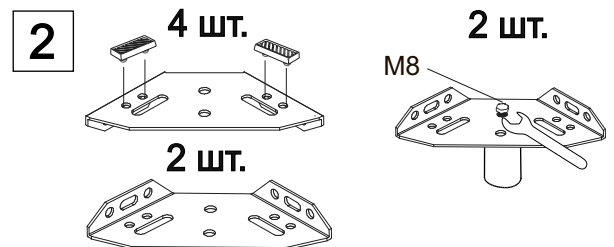
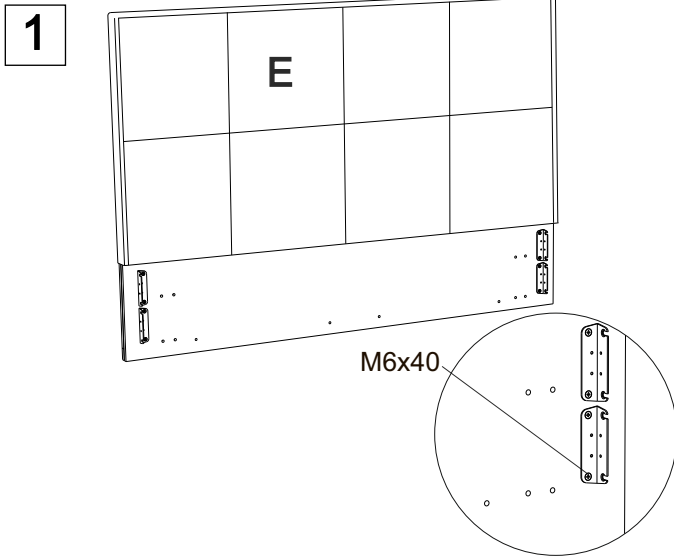
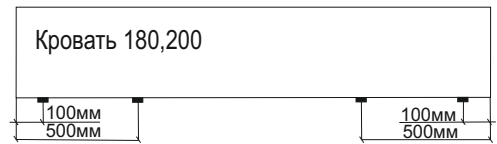
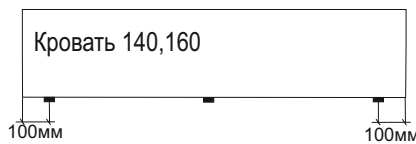
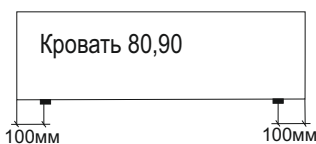
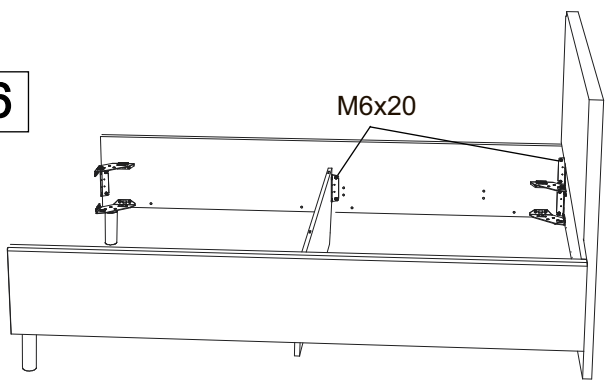


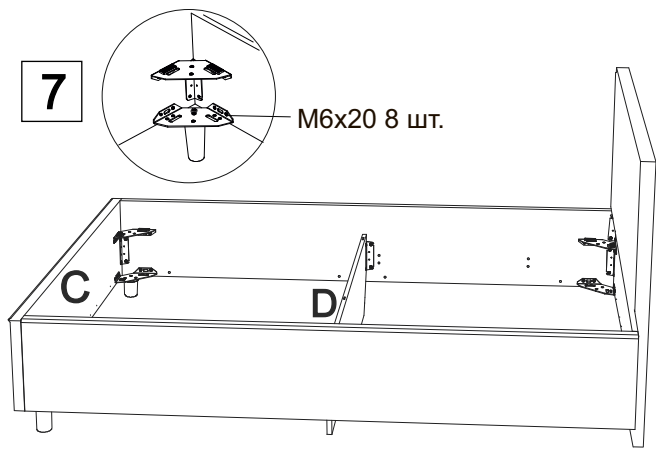
Схема установки подпятников



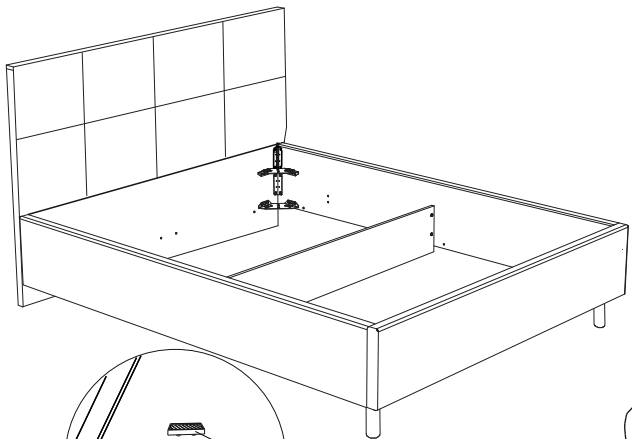
6



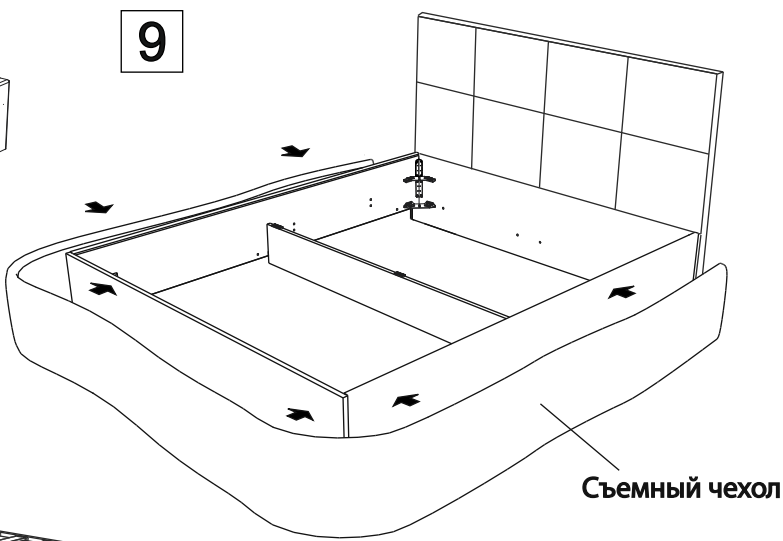
7



8



9



10

